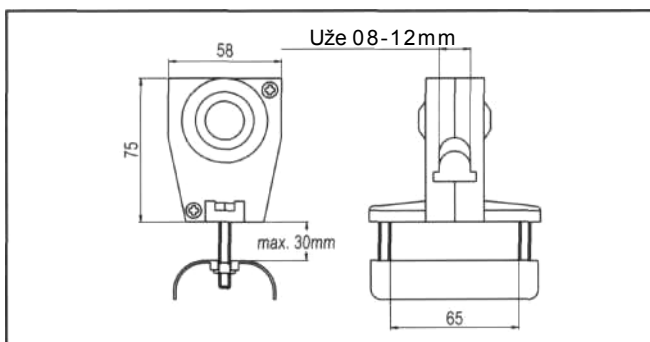
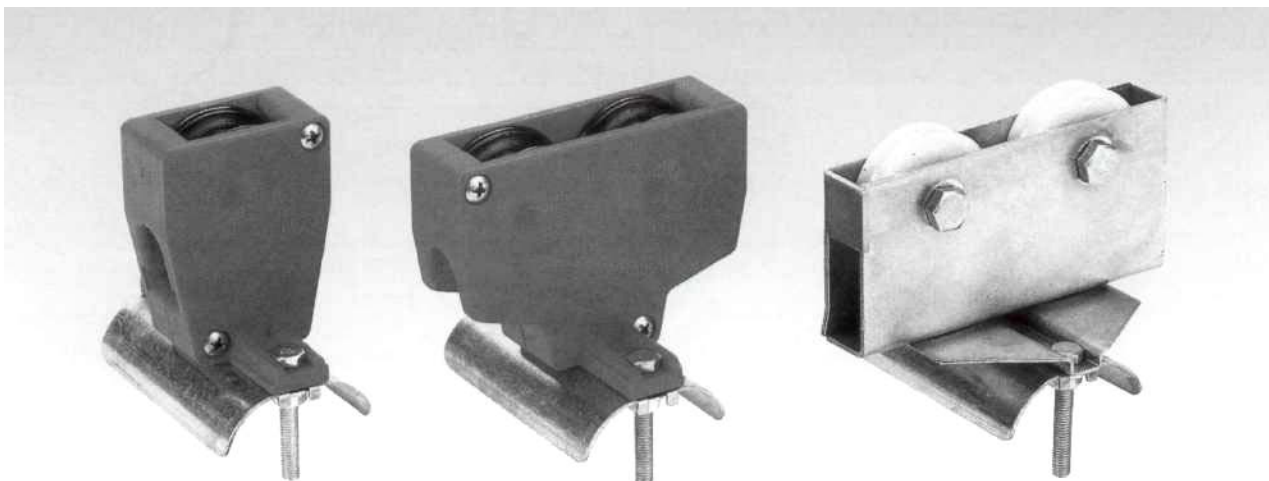


KOLICA ZA UŽAD PRILAGODLJIVA KOLICA I OSTALA OPREMA



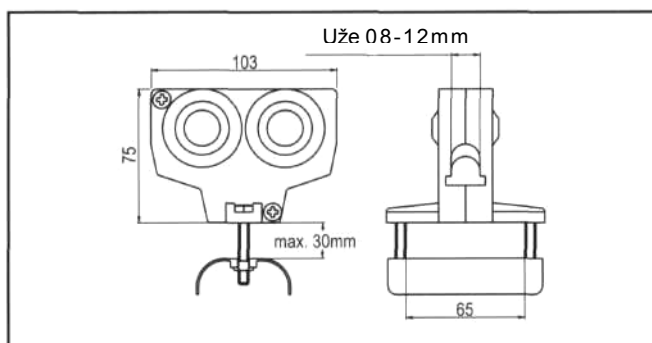
TIRA d.o.o. DIZALICE- VITLA
Čandekova 46
51000 RIJEKA
Tel.: +385 51 64 11 70
Fax.: +385 51 64 11 93
WEB: www.tira.hr
e-mail: info@tira.hr

- **Kolica za nošenje kabela po užadi**



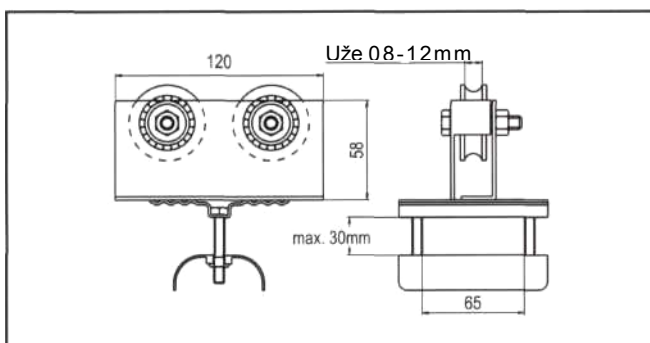
Kolica za nošenje kabela po užadi - 1 nylon kotač

Materijal	Nylon tijelo Sitni dijelovi od pocinčanog čelika
Kotači	Nylon kotači Ø 45mm
Nosivost	10 Kg
Težina	180 g
Stavka	1304
Šifra	CRFU 65N1



Kolica za nošenje kabela po užadi – 2 nylon kotača

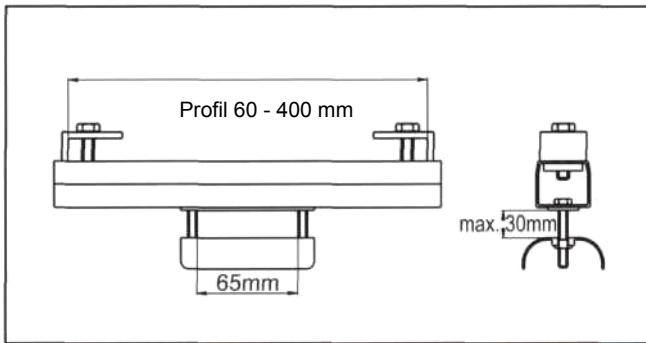
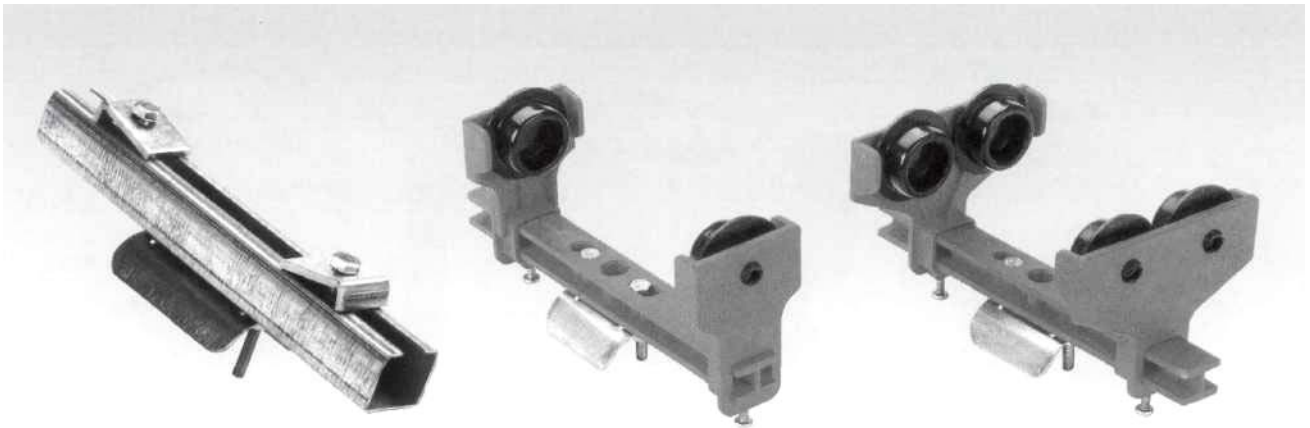
Materijal	Nylon tijelo Sitni dijelovi od pocinčanog čelika
Kotači	Nylon kotači Ø 45mm
Nosivost	15 Kg
Težina	220 g
Stavka	1324
Šifra	CRFU 65N2



Kolica za nošenje kabela po užadi - 2 kotača s ležajem

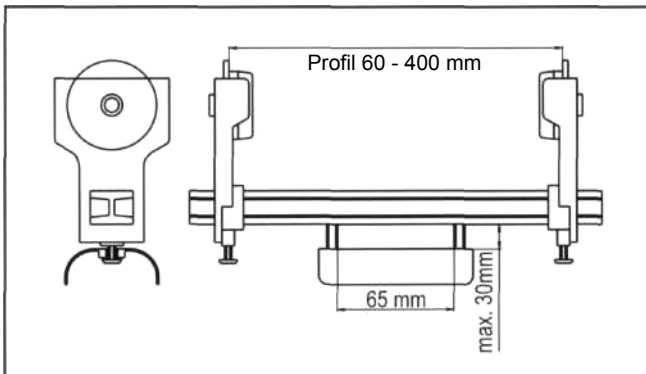
Materijal	Tijelo od pocinčanog čelika Sitni dijelovi od pocinčanog čelika
Kotači	Nylonom-presvučeni, ležajevi Ø 45mm
Nosivost	20 Kg
Težina	570 g
Stavka	1344
Šifra	CFA65NC2

- Prilagodljiva kolica za NPI IP profile



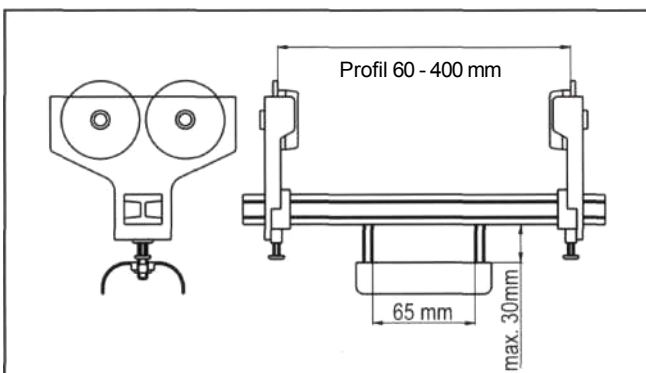
Prilagodljivi krajnji nosač

Materijal	Pocinčani čelik
Težina	560 g
Nosivost	20 Kg
Stavka	021
Šifra	TES REG 65



Prilagodljiva kolica sa 2 kotača

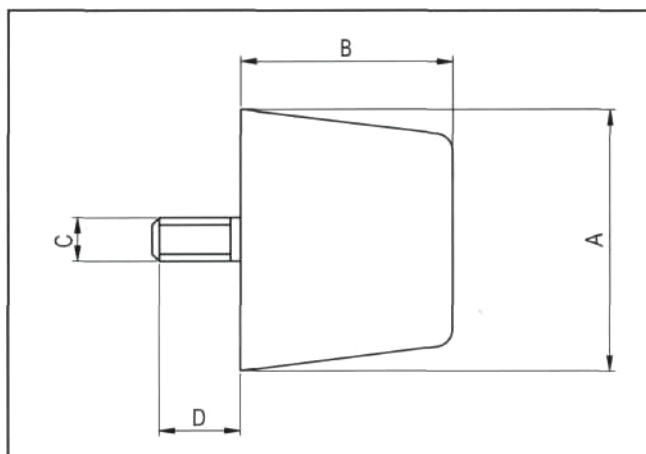
Materijal	Nylon tijelo Sitni dijelovi od pocinčanog čelika	
	Nylon kotači	Kotači od čelika sa ležajem
Težina	240 g	580 g
Nosivost	5 Kg	10 Kg
Stavka	031	041
Šifra	CRES 65 N2	CRES 65 C2



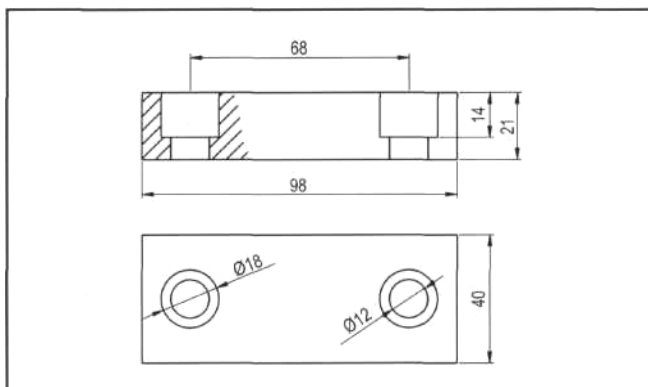
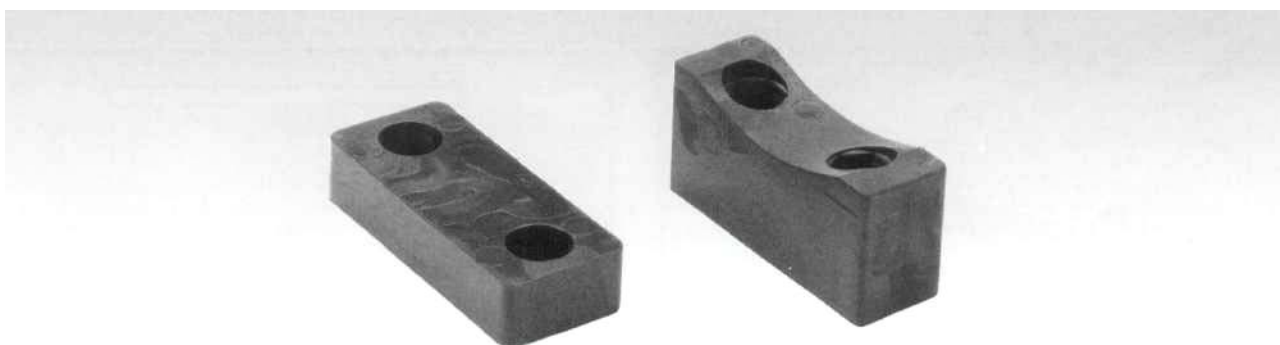
Prilagodljiva kolica sa 4 kotača

Materijal	Nylon tijelo Sitni dijelovi od pocinčanog čelika	
	Nylon kotači	Kotači od čelika sa ležajem
Težina	300 g	980 g
Nosivost	10 Kg	15 Kg
Stavka	071	081
Šifra	CRES 65 N4	CRES 65 C4

• Odbojnici od specijalnog PVC-a



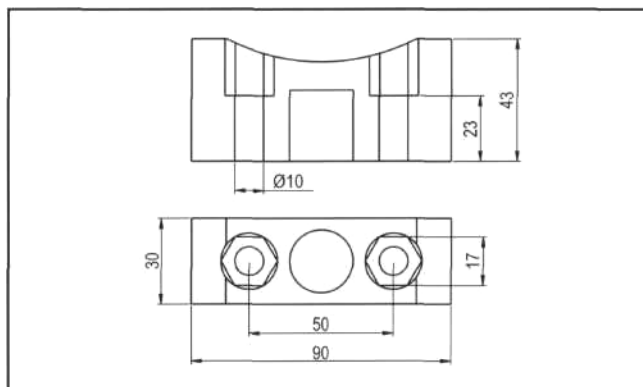
ŠIFRA	STAVKA	A	B	C	D
RESPx4	x4	40	40	M8	25
RESPx6	x6	60	50	M10	25
RESPx8	x8	80	60	M12	25
RESPx10	x10	100	80	M12	25
RESPx12	x12	120	100	M14	30
RESPx15	x15	150	120	M14	30



Pravokutni odbojnik

Materijal	Special PVC
Težina	105 g

Stavka 3401

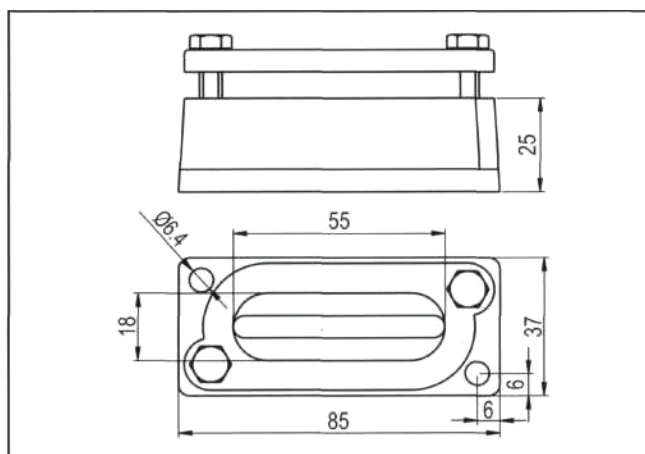
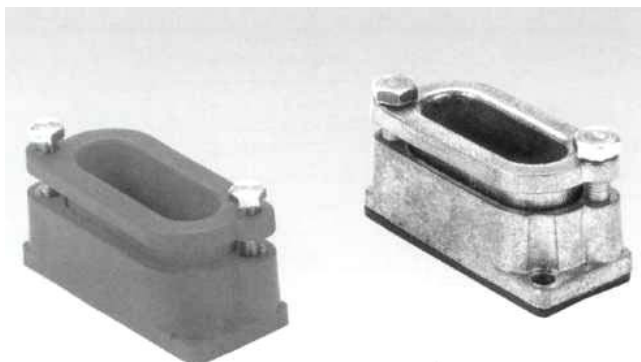


Pravokutni odbojnik s udubljenjem

Materijal	Special PVC
Težina	125 g

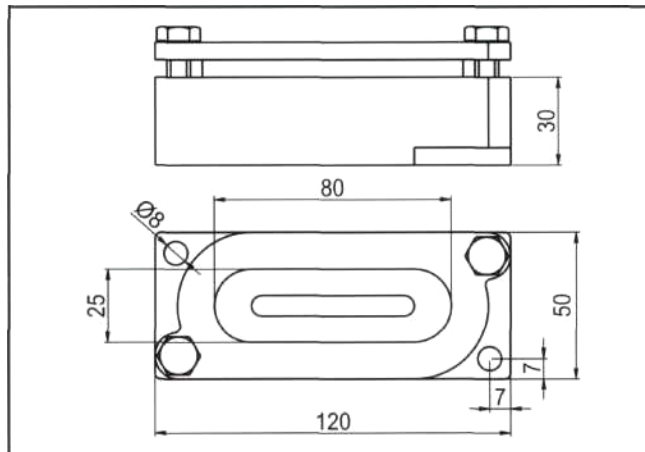
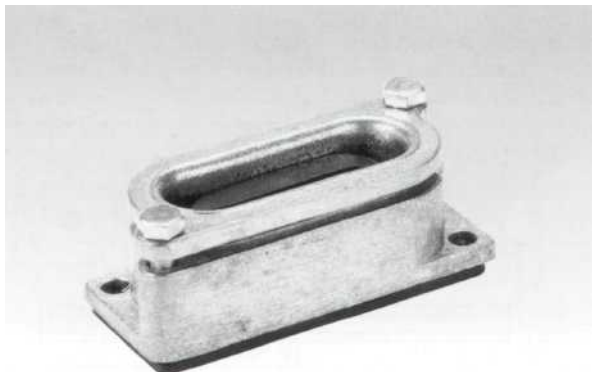
Stavka 3402

• Kabelske uvodnice



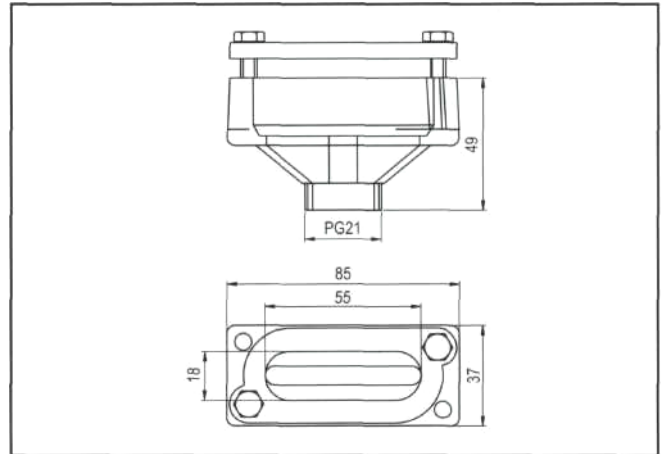
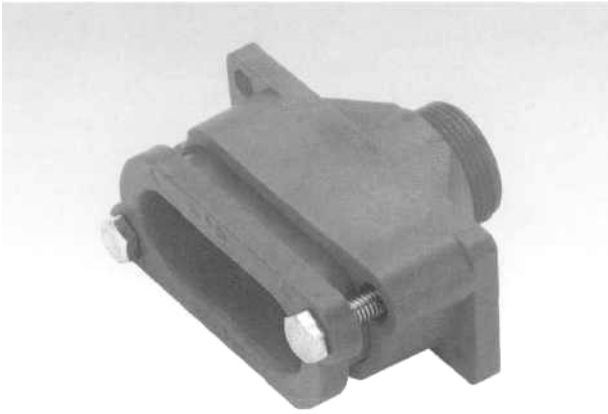
KABELSKA UVODNICA 55×18 za plosnati kabel

Materijal	Nylon	Aluminij
Težina	105 g	160 g
Stavka	3450	3451



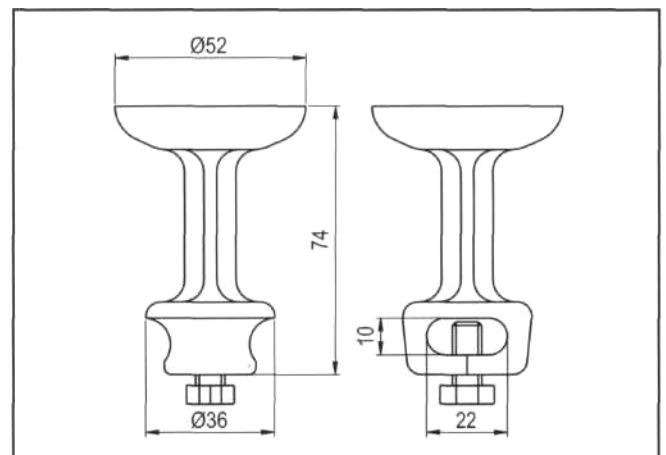
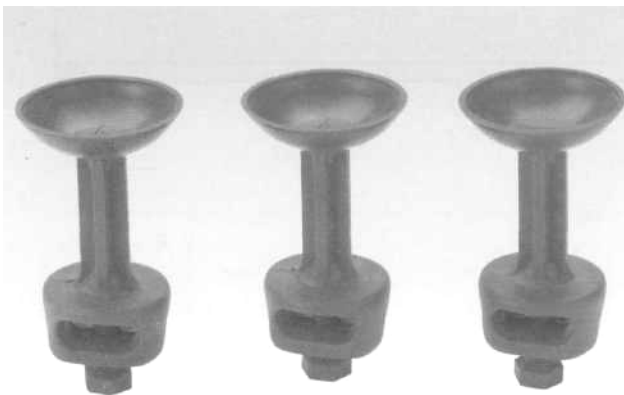
KABELSKA UVODNICA 80×25 za plosnati kabel

Materijal	Aluminij
Težina	340 g
Stavka	3452



KABLESKA UVODNICA 55x18 sa ugrađenom PG21 uvodnicom

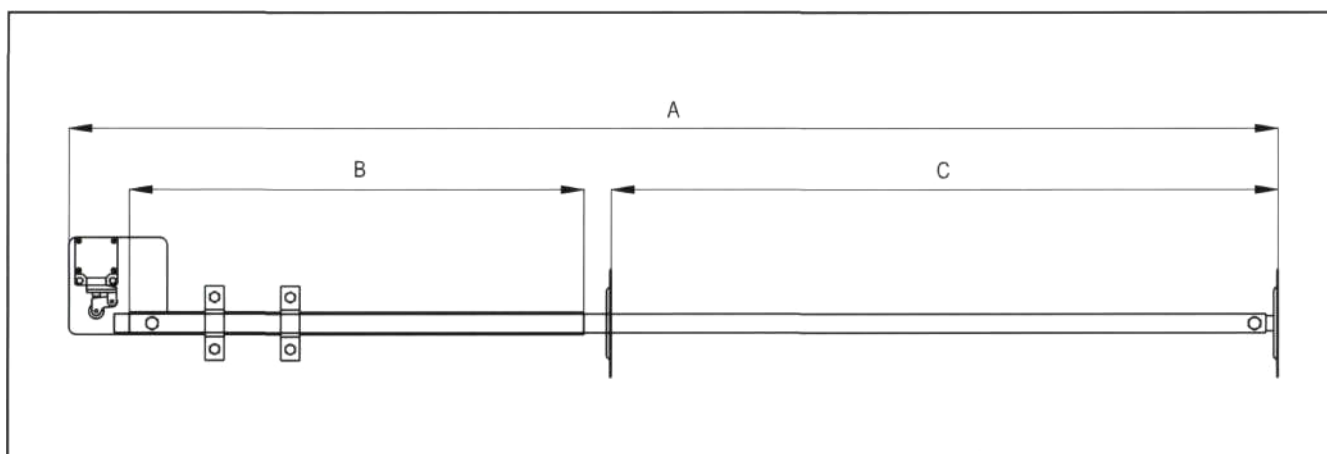
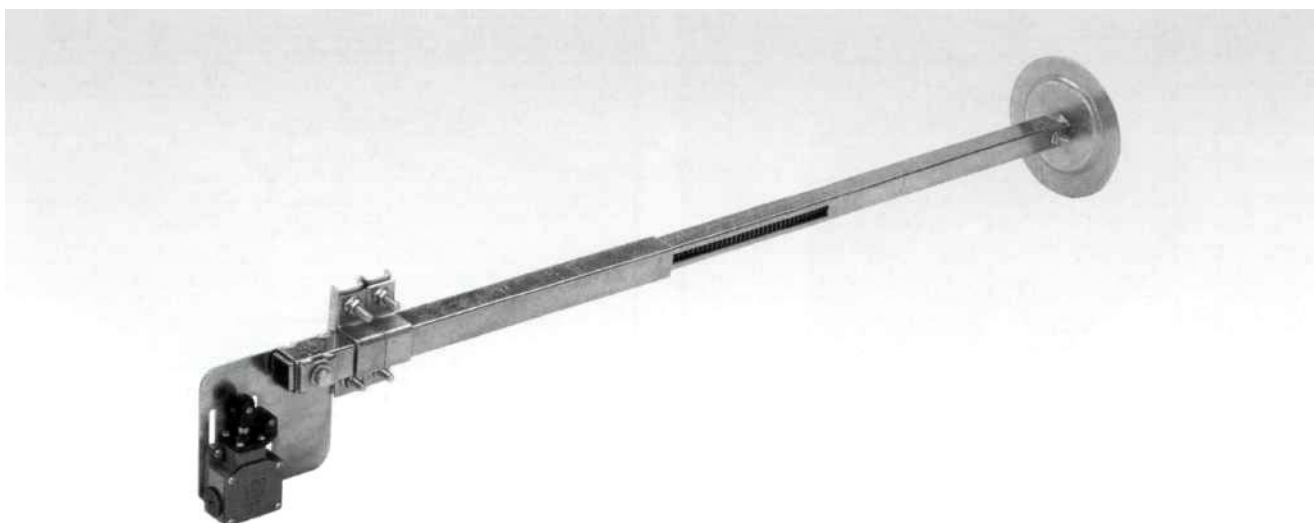
Materijal	Nylon
Težina	120 g
Stavka	3453



GLJIVASTI NOSAČ KABELA

Materijal	Nylon
Težina	25 g
Stavka	3454

- **Teleskopski protu-sudarni odstojnik**



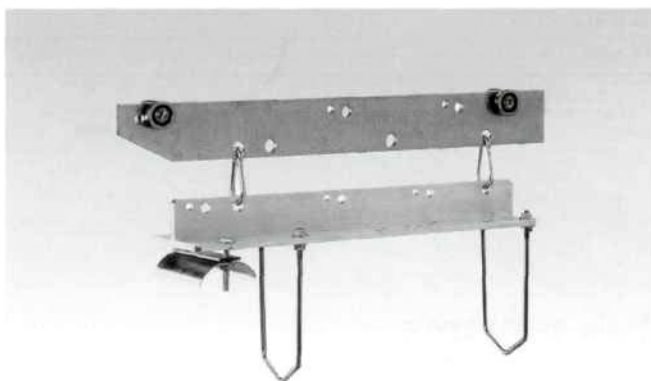
- **Protu-sudarni odstojnik sa ovjesnim okovom**

HOD	A	B	C	STAVKA
Protusudarni odstojnik 500 sa ovjesnim okovom	1140	500	500	3500
Protusudarni odstojnik 800 sa ovjesnim okovom	1580	660	800	3501
Protusudarni odstojnik 1200 sa ovjesnim okovom	2475	1200	1200	3502
Protusudarni odstojnik 1350 sa ovjesnim okovom	2810	1350	1350	3503
Protusudarni odstojnik 900+350 sa ovjesnim okovom	2640	1250	1300	3504

- **Protu-sudarni odstojnik sa kliznim vodećim kotačima**

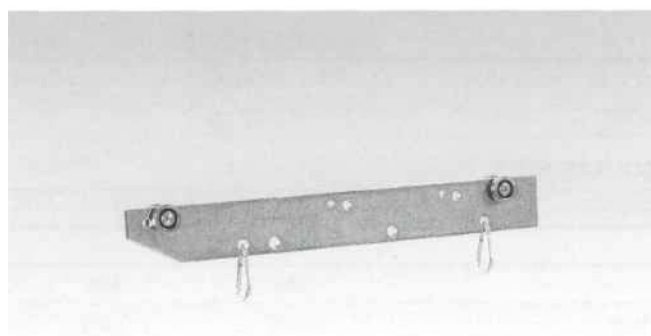
HOD	A	B	C	STAVKA
Protusudarni odstojnik 1600	2170	1400	1600	3505
Protusudarni odstojnik 2000	4190	1900	2000	3506
Protusudarni odstojnik 2500	5190	1900	2500	3507

• Rezervni dijelovi



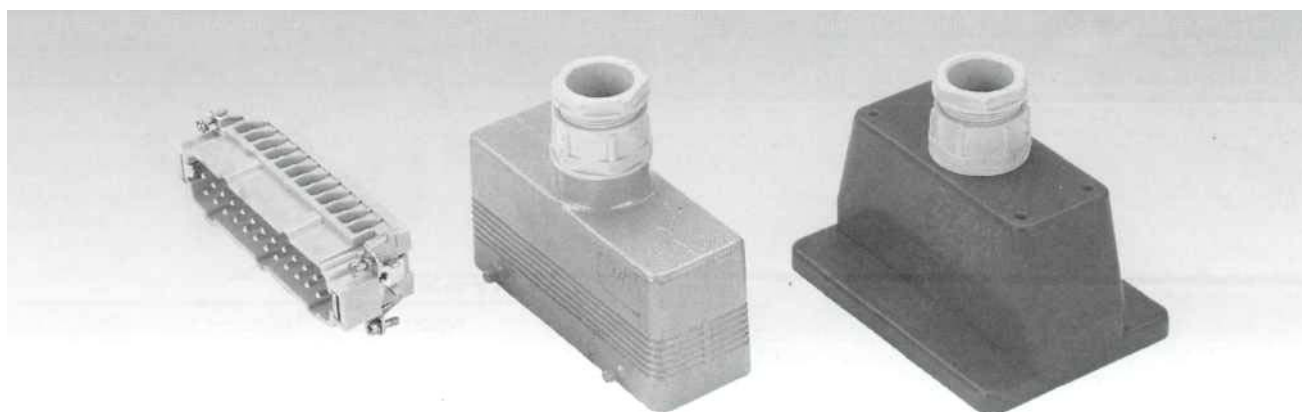
KOLICA – NOSAČ KONEKTORA

Materijal	Tijelo - aluminij	
	Sitni dijelovi od pocinčanog čelika	
	Tip European	Tip 2000
Stavka	3101	3201



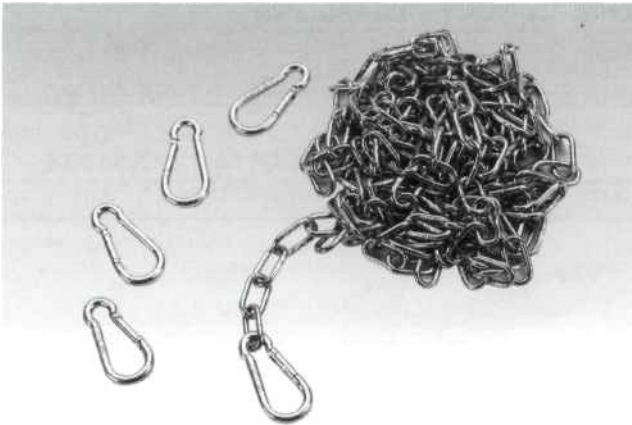
LIM ZA NOSAČ KONEKTORA

Materijal	Pocinčani čelik	
	Tip European	Tip 2000
Kotači	Čelični ležaj ø 25mm	Čelični ležaj ø 32mm
Stavka	3102	3202



KUĆIŠTA KONEKTORA SA IGLIČASTIM UTIČNICAMA

	16 POLNA		24 POLNA	
	Tip TIRA	Tip ILME	Tip TIRA	Type ILME
Stavka	3300	3301	3302	3303

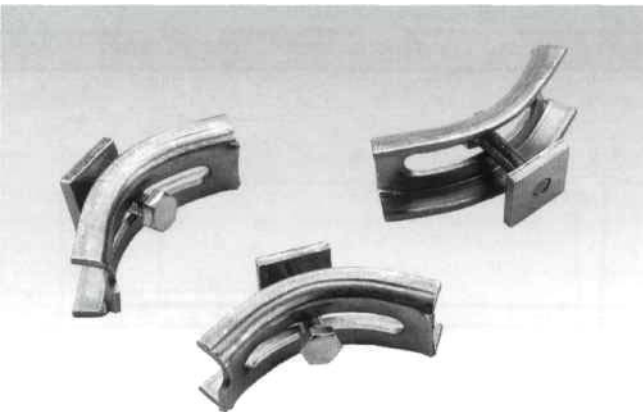


KARABINER

Materijal	Pocinčani čelik	Nehrđajući čelik
Stavka	3304	3305

LANAC

Materijal	Pocinčani čelik	Nehrđajući čelik
Stavka	3306	3307

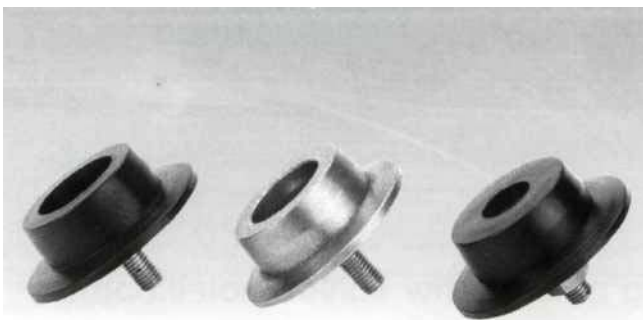


KVADRATNA MATICA

Materijal	Pocinčani čelik	
	M6	M8
Stavka	3600	3601

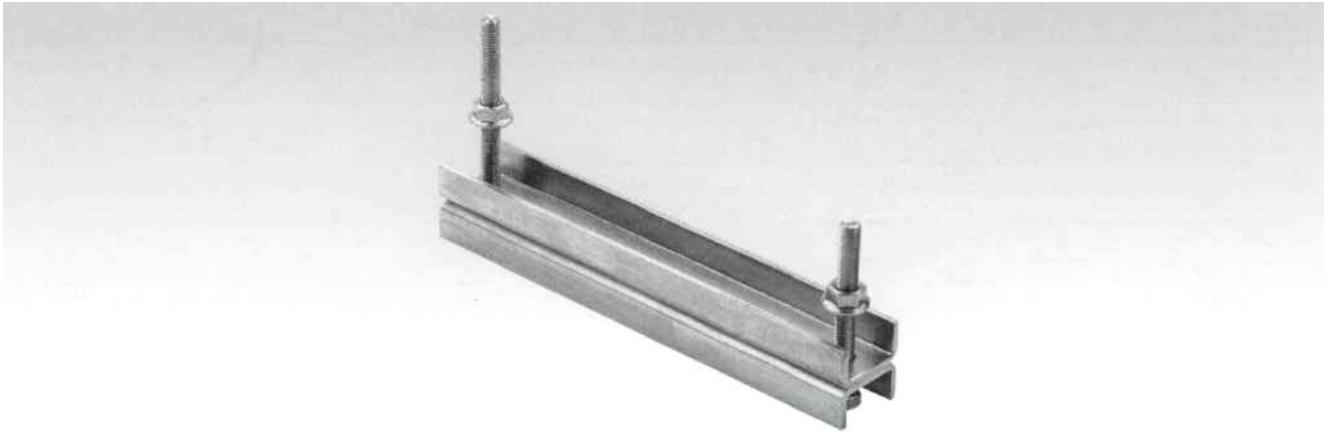
SAVIJENI OVJESNI OKOV

Materijal	Pocinčani čelik	
Stavka	3602	



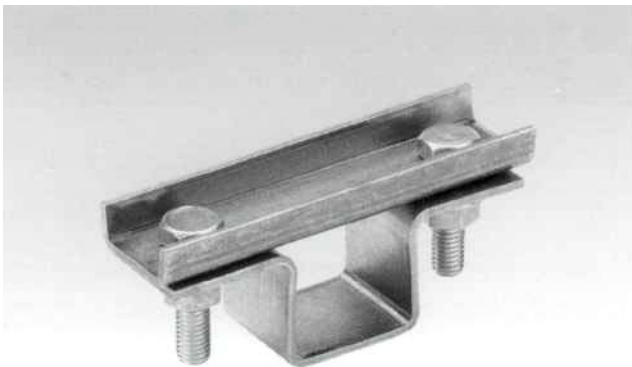
KOTAČI ZA KOLICA ZA IPE-NP PROFIL

Materijal	Nylon	Nylon sa ležajem	Čelični s ležajem
Stavka	3700	3701	3702



STEZAČ

Materijal	Pocinčani čelik				
Korisna unutrašnja širina	150mm	200mm	250mm	300mm	400mm
Stavka	3800	3801	3802	3803	3804



OVJESNI OKOV ZA PROTU-SUDARNI ODSTOJNIK

Materijal	Pocinčani čelik
Stavka	3509